



**ANSUL R-102™ I ANSUL PIRANHA®**  
**sustavi protupožarne zaštite kuhinjskih prostora**

Ovlašteni distributer za Republiku Hrvatsku:

[www.apin.hr](http://www.apin.hr) *Reliable. Optimal. Safe. Fire Solution*



**tyco**

U današnje se vrijeme u kuhinjama za poslovnu namjenu kuha na visokim temperaturama uz korištenje ulja i masti, a istovremeno se dubinski zamrzavaju namirnice, što zajedno predstavlja izazov za sustave za gašenje požara. Zadaća sustava za gašenje požara je zaštita ljudskih života i imovine.

Koji je sustav za gašenje požara danas najpouzdaniji za zaštitu kuhinjskih prostora?

**ANSUL R-102™ je vodeći protupožarni sustav u kuhinjama za poslovnu namjenu širom svijeta.**



## STATISTIKA ?

### *Požari u hotelima i prenočištima*

NFPA organizacija u razdoblju od 2002. godine do 2005. godine zabilježila je 3900 požara u SAD-u. U tim je požarima poginulo 11 ljudi, a 144 je bilo ozlijeđenih s izravnom štetom u iznosu 64 milijuna dolara.

Iz navedenog proizlazi da jedan od dvanaest hotela svake godine prijavi štetu od požara.

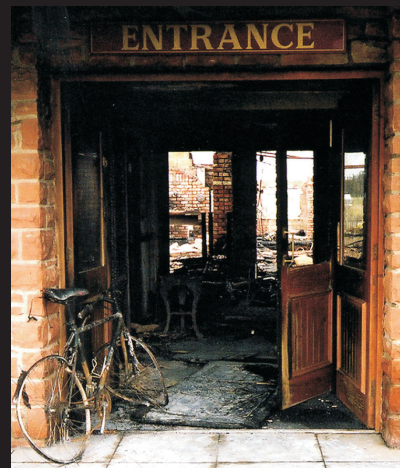
Najveći broj navedenih požara dogodio se na kuhinjskoj opremi (37 %).



### *Požari u trgovačkim centrima*

NFPA organizacija u periodu od 2003. godine do 2006. godine zabilježila je 17100 požara u SAD-u . U tim je požarima poginulo 10 ljudi, a 240 je bilo ozlijeđenih s izravnom štetom u iznosu 646 milijuna dolara.

Ponovno se najveći broj navedenih požara dogodio na kuhinjskoj opremi (18 %).



POTREBA

## ODABIR PROTUPOŽARNOG SREDSTVA ?

### VATROGASNI APARATI

U kuhinjskim požarima u kojima prevladavaju masnoće, vatrogasni aparati koji koriste prah nisu učinkoviti zbog pojave povratnih požara (prah ne smanjuje temperaturu vrućeg ulja). Vatrogasni aparati na vodu (ili hidrantske mreže) nisu učinkovite budući da voda u kombinaciji s uljem izaziva eksplozivno širenje požara. Jedini učinkoviti aparati za gašenje kuhinjskih požara su "Class F" vatrogasni aparati.



### PROTUPOŽARNA DEKA

Protupožarna deka je ograničeno učinkovita ako se uspije postaviti na požar na vrijeme. Neprihvatljivo je očekivati da će osoblje kuhinje postaviti vatrogasnu deku na uzrok požara pravovremeno i na ispravan način budući da je postavljanje vatrogasne deke izuzetno zahtjevno i za vatrogasno osoblje s odgovarajućim vatrogasnim odijelom.



### ANSUL R-102™

#### PROTUPOŽARNI SUSTAVI ZAŠTITE KUHINJSKIH PROSTORA

- sukladan propisima NFPA 96 i UL 300
- nije ovisan o ljudskom faktoru
- kuhinju štiti i izvan radnog vremena (38% požara se događa izvan radnog vremena)
- ispitano i ciljano djelovanje za svaki pojedinačni kuhinjski element
- štiti teško dostupna područja (odsisni kanal i prostor iznad filtera)
- automatski isključuje energentne kod pojave požara
- sprečava pojavu povratnih požara
- prihvaćen od europskih i svjetskih osiguravajućih društava



RJEŠENJE

## ODREDBE PROPISA I ZAHTJEVI INVESTITORA



### **NFPA 101** **Članak 9.2.3.**

Commercial Cooking Equipment. Commercial cooking equipment shall be in accordance with NFPA 96, Standard for Ventilation Control and Fire Protection of Commercial Cooking Operations, unless such installations are approved existing installations, which shall be permitted to be continued in service.

### **NFPA 96** **Članak 10.2.1.**

Fire-extinguishing equipment shall include both automatic fire-extinguishing systems as primary protection and portable fire extinguishers as secondary backup.

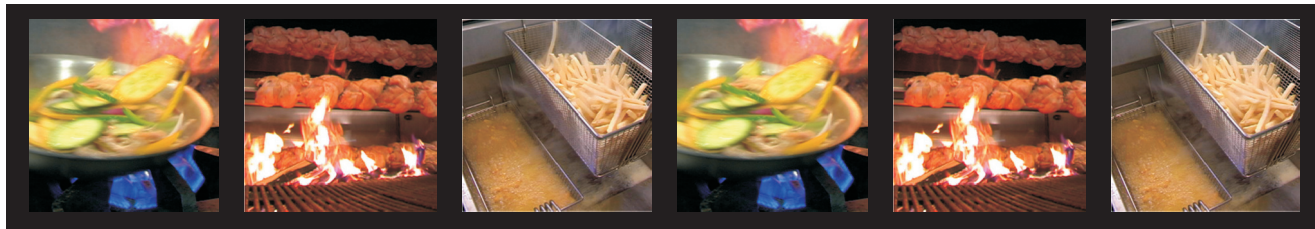
### **PRIHVAĆENO PROTUPOŽARNO RJEŠENJE**

Vodeće svjetske korporacije prihvatile su ANSUL R-102 sustave kao uobičajeno protupožarno rješenje kuhinjskih prostora.

Fast food lanci: McDonalds, Burger King, ...  
Hoteli: Radisson SAS, Hilton, ...

Navedene korporacije isključivo zahtijevaju "ANSUL R-102 sustav".

- ⇒ Hoteli
- ⇒ Restorani
- ⇒ "Fast food" lanci
- ⇒ Škole
- ⇒ Fakulteti
- ⇒ Prostori za svečanosti



PROPISI



ANSULEX Low pH tekuće protupožarno sredstvo je posebno razvijeno sredstvo načinjeno od organskih soli radi brzog i učinkovitog gašenja požara masnoća. Predviđeni životni vijek sredstva za gašenje je 12 godina.

## "STATE-OF-THE-ART"

### sustav kuhinjske protupožarne zaštite

ANSUL R-102 sustav je visoko učinkovit protupožarni sustav sa sljedećim svojstvima:

- ➔ iznimno pouzdan sustav
- ➔ u cijelosti automatski sustav (detekcija i gašenje)
- ➔ mehanički sustav detekcije s topivim elementima
- ➔ inox cjevovod sustava gašenja s mlaznicama
- ➔ inox cjevovod mehaničke detekcije požara
- ➔ estetski prihvatljiv proizvod za kuhinje (sva oprema sustava je u inox izvedbi)
- ➔ brza i jednostavna ugradnja
- ➔ Ansulex Low pH je sredstvo koje ne oštećuje kuhinjske



Ansul zaporni ventil za plinske instalacije. Iznimno je važno u slučaju detekcije požara isključiti dovod plina koristeći mehaničke ili električki upravljane zaporne ventile.

### Zadaće ANSUL R-102 sustava:

- ➔ Detekcija požara
- ➔ Gašenje požara
- ➔ Hlađenje štijećene površine
- ➔ Sprečavanje povrata požara

### Prednosti sustava:

- ➔ Jednostavno održavanje sustava
- ➔ Jednostavno čišćenje nakon gašenja
- ➔ Iznimno pouzdana mehanička detekcija požara



Ansul ručni aktuator jednostavan je za uporabu i može ga aktivirati i nestručno osoblje.



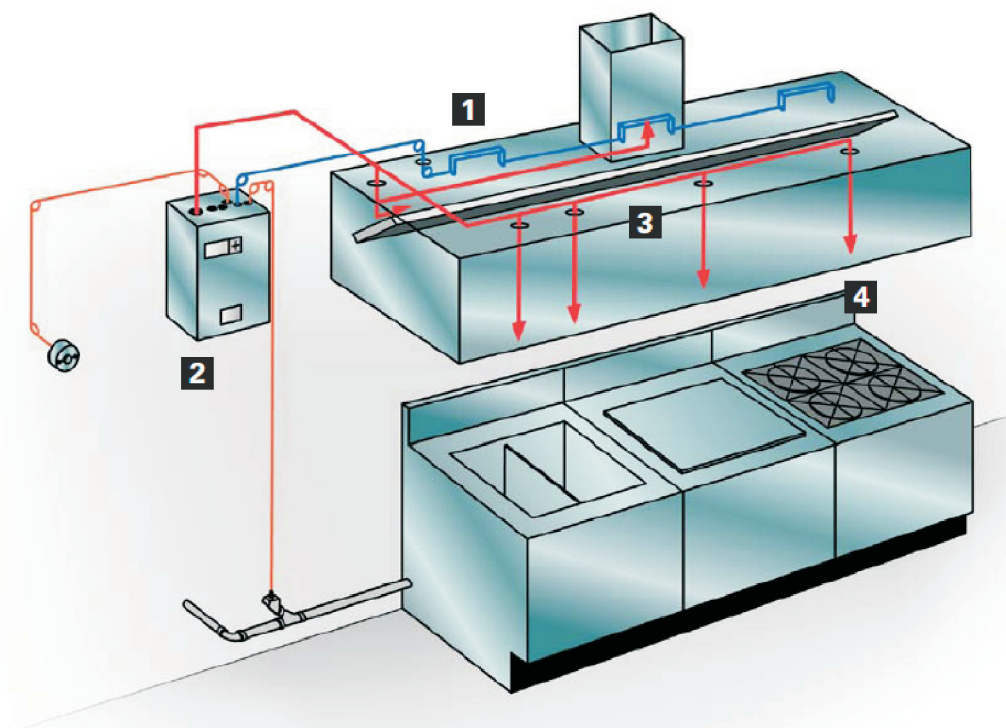
Uobičajeno rješenje ANSUL R-102 sustava s rasporedom mlaznica i detektora u kuhinjskoj napi.



OPIS SUSTAVA

## NAJBOLJI NAČIN ZAŠTITE OD KUHINJSKIH POŽARA JE UGRADNJA ANSUL R-102 SUSTAVA

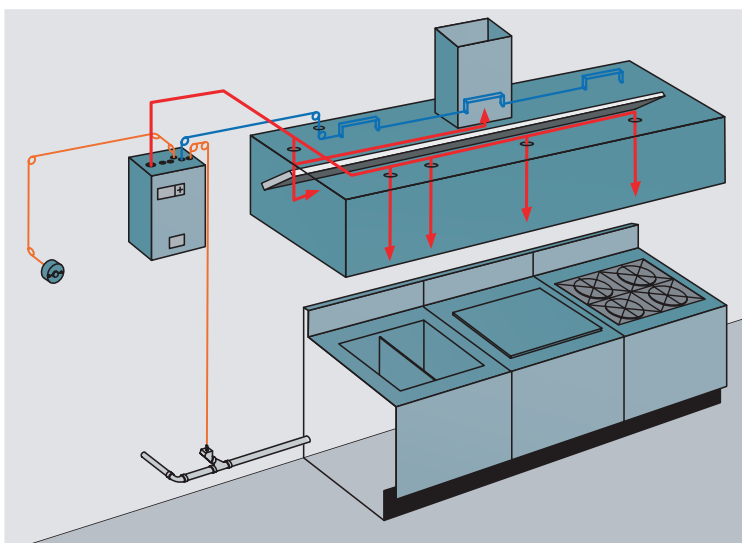
- 1** Pojava požara u štíćenju zoni kuhinje brzo se detektira unutar kuhinjske nape ili odsisnog kanala kuhinjske nape pomoću topivih javljača požara.
- 2** Aktivacijom mehaničkog sustava detekcije požara automatski se pokreće ANSUL AUTOMAN upravljački mehanizam koji započinje proces gašenja tlačenjem sredstva za gašenje i automatskim isključenjem dovoda energije (plin i struja).
- 3** ANSULEX low pH tekuće sredstvo za gašenje pod pritiskom dušika prolazi cijevima do mlaznica gdje dolazi do rasprskavanja i uspješne zaštite odsisnog kanala, kuhinjske nape i kuhinjske opreme.
- 4** ANSULEX sredstvo se primjenjuje izravno na požar pomoću odgovarajuće raspoređenih mlaznica gaseći požar u sekundi. Gušenjem vrućih kuhinjskih masnoća, procesom saponifikacije stvara se prekrivač koji onemogućava prolaz zapaljivim isparavanjima uspješno sprječavajući pojavu povratnih požara.



Budući da su požari u kuhinjama izuzetno zahtjevni za gašenje, pravilno projektno rješenje Ansul R-102 sustava osigurava ljudske živote i imovinu korisnika. Zbog svega navedenog, projektiranje takvih sustava dopušteno je samo ovlaštenim projektantima koje ovlašćuju proizvođači opreme. Ovlašteni projektanti dužni su položiti zahtjevne ispite o projektним rješenjima navedenih sustava tijekom projektantske obuke. U Republici Hrvatskoj, osim navedenih Ansulovih ovlaštenja, projektanti su dužni posjedovati i ovlaštenje Hrvatske komore inženjera strojarstva. Projektanti tvrtke APIN projekt d.o.o. zadovoljavaju oba uvjeta i posjeduju dovoljno iskustva za izradu optimalnog rješenja protupožarne zaštite Vaše kuhinje.

## KONCEPT CILJANOG GAŠENJA

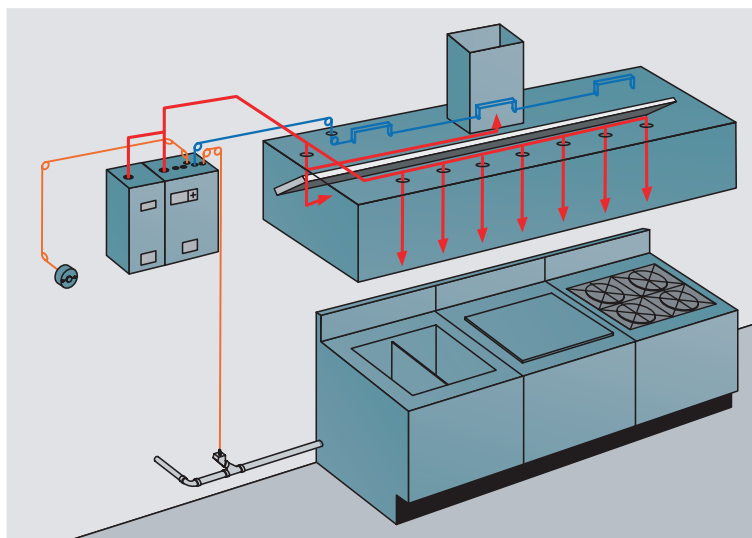
- ➔ projektno rješenje za točno namijenjenu ugrađenu kuhinjsku opremu
- ➔ nije dozvoljena zamjena rasporeda kuhinjske opreme bez prilagodbe R-102 protupožarnog sustava
- ➔ financijski optimalnije projektantsko rješenje



ANSUL R-102 sustavi dostupni su u dvije izvedbe: koncept ciljanog gašenja i koncept preklapajućeg gašenja.

Koncept ciljanog gašenja sagledava detekciju i gašenje svakog kuhinjskog sustava zasebno i ciljanim projektним rješenjem određuje se najoptimalnije projektno rješenje.

Koncept preklapajućeg gašenja sagledava detekciju i gašenje kuhinjskog bloka u cjelini. Mlaznice se postavljaju s preklapanjem u cilju postizanja "zone bez vatre" preko cijelog kuhinjskog bloka koji štiti sustav bez obzira na ugrađenu kuhinjsku opremu.



## KONCEPT PREKLAPAJUĆEG GAŠENJA

- ➔ univerzalno projektno rješenje
- ➔ dopuštena je izmjena rasporeda kuhinjske opreme bez prilagodbe protupožarnog sustava
- ➔ skuplje projektno rješenje
- ➔ nova generacija sustava

PROJEKTNO RJEŠENJE

**ANSUL R-102**

Sustav u cijelosti prilagođen za ugradnju u kuhinjske nape sa specijalno razvijenim elementima:

- "Quick seal adaptor" - prolaz cjevovoda kroz napu
- "Pulley Elbow" - koljeno za skretanje savitljive žice detekcije požara
- "Pulley Tee" - T fazonski komad za razdvajanje savitljive žice



ANSUL R-102 sustavi estetski se uklapaju u interijer kuhinje budući da je sva važna oprema izrađena od inox-a (uključujući cjevovode, fittinge, mlaznice i ovjese)

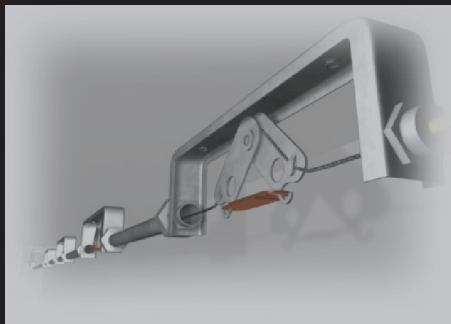
**ANSUL R-102 sustav**

- Inox cjevovod s pripadajućom inox savitljivom žicom detekcije požara
- Inox cjevovod gašenja požara
- Spojni elementi cjevovoda detekcije odobreni sukladno UL 300 normi
- Brza montaža
- Kvalitetna montaža
- Ugradnja isključivo od Ansul ovlaštenog distributera (za područje hrvatske APIN sustavi d.o.o.)

UGRADNJA



Svaki dio sustava je detaljno izveden budući da se ANSUL R-102 sustavi koriste više od 30 godina.



Detekcija požara ANSUL R-102 je mehanička budući da u izuzetno masnim uvjetima niti jedna druga vrsta nije primijenjiva.



Kako bi ispunila svoju namjenu brzog i učinkovitog gašenja, svaka se mlaznica usmjerava laserskim pokazivačem.

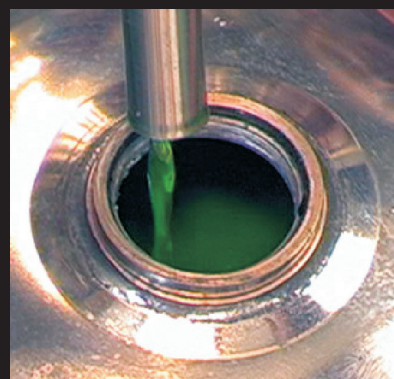
## REDOVITO SERVISNO ODRŽAVANJE

### POLUGODIŠNJI PREGLED

- svakih 6 mjeseci ovlaštenu servis treba pregledati i ispitati sustav sukladno ANSUL R-102 uputama o pregledu sustava
- pregled obuhvaća:
  - ispitivanje sustava detekcije požara
  - ispitivanje ručnog aktiviranja
  - ispitivanje funkcije AUTOMAN upravljačkog mehanizma
  - ispitivanje funkcije signalizacije požara
  - ispitivanje funkcije isključenja energenata
  - čišćenje sustava detekcije požara
- zamjena topivih elemenata

### GODIŠNJI PREGLED

- svakih 12 mjeseci ovlaštenu servis treba pregledati i ispitati sustav sukladno ANSUL R-102 uputama o pregledu sustava
- svakih 12 mjeseci ovlaštena pravna osoba dužna je izdati uvjerenje o funkcionalnosti sustava
- pregled obuhvaća:
  - ispitivanje sustava detekcije požara
  - ispitivanje ručnog aktiviranja
  - ispitivanje funkcije AUTOMAN upravljačkog mehanizma
  - ispitivanje funkcije signalizacije požara
  - ispitivanje funkcije isključenja energenata
  - čišćenje sustava detekcije požara
- zamjena topivih elemenata



SERVIS

## GARANCIJA KVALITETE

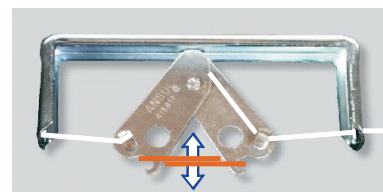
Ansul R-102 sustave dozvoljeno je projektirati i ugrađivati isključivo osobama koje imaju ovlaštenje tvrtke Tyco - Ansul te isključivo sukladno odobrenim uputama.

## OVLAŠTENJE ZA PROJEKTIRANJE

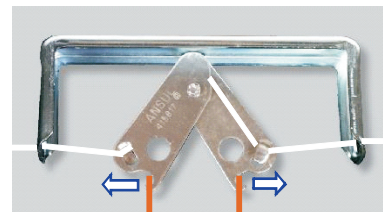
Djelatnici tvrtke APIN projekt d.o.o. posjeduju sva potrebna ovlaštenja za izradu projekata Ansul R-102 sustava.

## OVLAŠTENJE ZA IZVOĐENJE I SERVISNO ODRŽAVANJE

Djelatnici tvrtke APIN sustavi d.o.o. posjeduju sva potrebna ovlaštenja i sva potrebna znanja te posjeduju svu opremu potrebnu za izvedbu i održavanje Ansul R-102.



Detektor požara - radno stanje  
(Topivi element u škarama)



Detektor požara - aktiviran  
(Topivi element u škarama)



Mlaznice za gašenje sa zaštitnim kapama  
(gumene i metalne zaštitne kape)



Središnja jedinica sustava ugrađena je u ormarić izrađen od nehrđajućeg čelika.


OVLAŠTENJE

### ANSUL R-102 protupožarni certifikati

- Hrvatsko uvjerenje o ispravnosti i podobnosti
- VdS certifikat
- UL listed
- DNV certifikat

### ANSUL R-102 sustavi projektiraju se sukladno:

- NFPA 17A (Standard for Wet Chemical Extinguishing Systems)
- NFPA 96 (Standard for Ventilation Control and Fire Protection of Commercial Cooking Operation)
- UL 300 (Fire Testing of Fire Extinguishing Systems for Protection of Restaurant Cooking Areas)



## „ZAGREBINSPEKT“

d.o.o. za kontrolu i inženjering

10000 ZAGREB, Draškovičeva 29 tel.: 01/46 12 940, tel./fax: 01/46 13 002.

Broj: 10/85-4-10  
Zagreb, 28.02.2010.

Na temelju članka 21. Zakona o zaštiti od požara ("Narodne novine" br. 58/93, 33/05 i 107/07) i Rješenja Ministarstva unutarnjih poslova Republike Hrvatske broj: 511-01-90-UP/I-832/4-01. 1/2, od 13.03.2001. godine, a na zahtjev društva "APIN Sustavi" d.o.o. iz Zagreba, Siječanjaska 6, izdaje se

## U V J E R E N J E


da je

sustav za gašenje požara kuhinjskih uređaja tip "ANSUL R-102"

proizvođača "Total Walther GmbH" za "TYCO Fire Suppression & Building Products", ispravan i podoban za namijenjenu svrhu i za uporabu u Republici Hrvatskoj.

Prvo ispitivanje:	Mjesto ispitivanja:	Broj Zapisnika:
22. i 23.02.2010.	Beč	10/85-4-10., od 28.02.2010.

Na svaku uvezenu količinu navedenih sustava za gašenje kuhinjskih uređaja, uvoznik je dužan pribaviti Uvjerenje društva "Zagrebinspekt" d.o.o. o ispravnosti i podobnosti za namijenjenu svrhu, sukladno članku 21. Zakona o zaštiti od požara.



Direktor PJ10:  
Rajko Bijelić, dipl.ing.



## Zertifikat

über die  
**Anerkennung**  
von  
Bauteilen und Systemen

Inhaber der Anerkennung:

Total Walther GmbH  
Feuerschutz und Sicherheit  
Waltherstraße 51

DE-51069 Köln

Anerkennungs-Nr.:	Anzahl der Seiten:	Gültig vom:	Gültig bis:
S 606001	11	08.04.2008	07.04.2012

Gegenstand der Anerkennung:

Löschsystem für den Schutz von Kücheneinrichtungen  
Typ "Ansul R-102"

Vermwendung:

in Löschanlagen für den Schutz von Kücheneinrichtungen

Anerkennungsgrundlagen:

Verfahrensrichtlinien - VdS 2344 : 2005-12 (06)

Richtlinien für Sonderlöschanlagen  
Anforderungen und Prüfmethode für Löschsysteme für den  
Schutz von Kücheneinrichtungen  
VdS 2807 : 1999-07 (Entwurf)

Köln, den 08. April 2008

  
Schüling

Geschäftsführer

  
ppa. Stahl

Leiter der Zertifizierungsgeselle

VdS Schadenverhütung GmbH  
Zertifizierungsgeselle  
Am Altenwall 174  
D-50769 Köln  
im Gesamtverband der Deutschen  
Versicherungswirtschaft e.V.



## DET NORSKE VERITAS QS - CERTIFICATE OF ASSESSMENT - EC

Application of Council Directive 96/98/EC of 20 December 1996 on Marine Equipment as amended by directive 2002/75/EC, issued as "Forskrift om Skipsutstyr" by the Norwegian Maritime Directorate. This certificate is issued by Det Norske Veritas under the authority of the Government of the Kingdom of Norway.

CERTIFICATE NO. MED-D-1037  
This Certificate consists of 2 pages

This is to certify that the quality system for the  
**Deep fat cooking equipment fire extinguishing systems  
components (automatic or manual type)**  
with type designation(s) as specified in the appendix to this certificate

Manufacturer

**Ansul Incorporated**  
Marinette, WI, 54143-2542, United States

is found to comply with the requirements applicable to it.

The quality system for the product, defined in Annex A.1, Item No. A.1/3.43, has been assessed with respect to the procedure of conformity assessment described in Annex B, Module D in the directive.

Limitations:

Modifications made to the quality system shall immediately be reported to Det Norske Veritas AS in order to examine whether this certificate remains valid. Annual periodical audits will be held to verify the validity of the certificate.

Place and date  
Hovik, 2008-06-23  
for DET NORSKE VERITAS AS

  
for Kristen Ulvestad  
Manager, MTFN0370  
Department Systems & Components



Notified Body No.: 0575

DNV local office:  
DNV New York

This Certificate is valid until  
2013-06-23

  
Amir Dzafneri  
Surveyor



Notice: This certificate is subject to terms and conditions covered. Any significant changes to design or construction of the product, or amendments to the certificate or standards referred to herein may render this certificate invalid. The product liability rests with the manufacturer or his representative in accordance with Council Directive 96/98/EC, as amended.

If any person suffers loss or damage which is proved to have been caused by any negligent act or omission of the Notified Body, then Det Norske Veritas shall not be liable for the proved loss or damage. However, the responsibility shall be limited to the extent specified in the service contract provided that the notified body is not held liable for its professional services. Det Norske Veritas shall not be held liable for any other act or omission of its notified body, directors, officers, employees, agents or any other acting on behalf of the notified body.



CERTIFIKATI

## OVLAŠTENI DISTRIBUTER ZA REPUBLIKU HRVATSKU:

### PROJEKTA RJEŠENJA:



#### **APIN PROJEKT d.o.o.**

za projektiranje, gradnju i trgovinu

OIB 03073221751

Žiro račun: PBZ 2340009-1110309292

*Adresa:*

Ožujnska 8  
HR-10000 Zagreb  
Hrvatska

*Kontakt podaci:*

Tel. +385 1 38 70 528  
Fax. +385 1 38 70 529

[www.apin.hr](http://www.apin.hr)

### UGRADNJA I SERVIS:



#### **APIN SUSTAVI d.o.o.**

za projektiranje, gradnju i trgovinu

OIB 22659472331

Žiro račun: PBZ 2340009-1110308982

*Adresa:*

Ožujnska 8  
HR-10000 Zagreb  
Hrvatska

*Kontakt podaci:*

Tel. +385 1 38 70 520  
Fax. +385 1 38 70 521

[www.apin.hr](http://www.apin.hr)

KONTAKT

